

S系列线束 CSA接口直流总线

为客户提供
全面互连解决方案

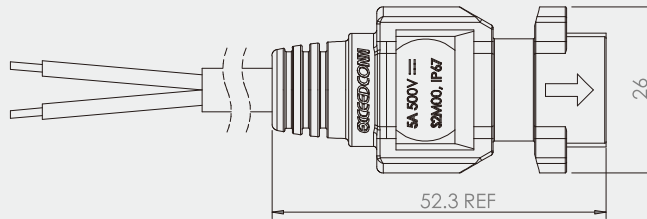







为LED光模组提供更便捷的配电方案

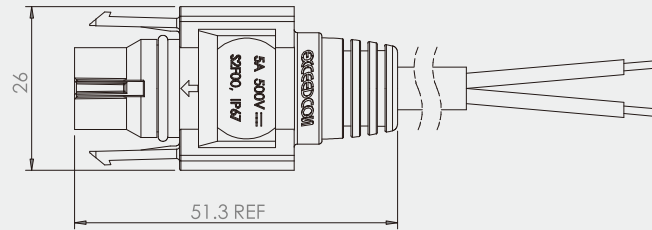
快插B-TYPE接口公端线束




编码	接触对数量	线规	线尾处理方式			线长(mm)	订货号
			剥线(mm)	剥离(mm)	线尾处理		
	2	IEC57(YZW) 2x1.0mm ²	60	9	粘锡	300	S2M705020-0411
						600	S2M705020-0415
						900	S2M705020-0416
	3	IEC57(YZW) 3x1.0mm ²	40	3.5	粘锡	250	S2M705030-0614

接触对数量	2	3
额定电压	500V	400V
额定冲击电压	3000V	3000V
额定电流	10A	
接触电阻	10mΩ	
绝缘电阻	100MΩ	
防护等级	IP67	
环境温度	-40℃~+85℃	
主体材料	PA	
导体材料	铜合金表面镀金	
遵循标准	EN61984 UL2238	
芯线颜色	1,棕 2, 蓝	1,棕色 2, 蓝色 3.黄/绿

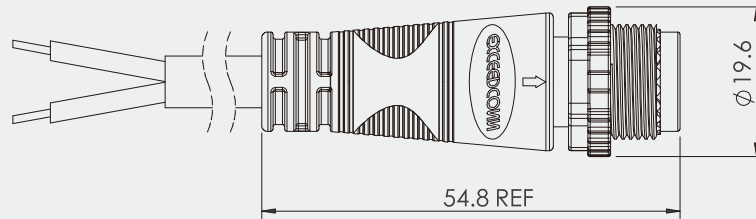
快插B-TYPE接口母端线束



编码	接触对数量	线规	线尾处理方式			线长(mm)	订货号
			剥线(mm)	剥离(mm)	线尾处理		
	2	IEC57(YZW) 2x1.0mm ²	40	3.5	粘锡	250	S2F705020-0414
			35	3	粘锡	400	S2F705020-0519
	3	IEC57(YZW) 3x1.0mm ²	60	9	粘锡	300	S2F705030-0611
						600	S2F705030-0615
						900	S2F705030-0616

接触对数量	2	3
额定电压	500V	400V
额定冲击电压	3000V	3000V
额定电流	10A	
接触电阻	10mΩ	
绝缘电阻	100MΩ	
防护等级	IP67	
环境温度	-40℃~+85℃	
主体材料	PA	
导体材料	铜合金表面镀金	
遵循标准	EN61984 UL2238	
芯线颜色	1,棕 2, 蓝	1,棕色 2, 蓝色 3.黄/绿

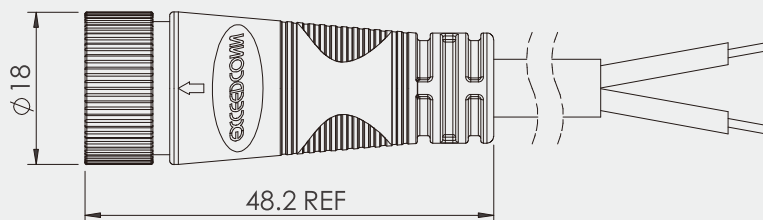
CSA接口公端线束





编码	接触对数量	线规	线尾处理方式			线长(mm)	订货号
			剥线(mm)	剥离(mm)	线尾处理		
	2	橡胶电缆 2*1.0mm ²	60	9	粘锡	300	S3M705020-0511-02
						600	S3M705020-0515-02
						900	S3M705020-0516-02
	4	PVC 4*0.2mm ²	可定制	可定制	可定制	350	S3M901040-1125-05

接触对数量	2	4
额定电压	500V	50V
额定冲击电压	3000V	600V
额定电流	5A	1A
接触电阻	10mΩ	
绝缘电阻	100MΩ	
插拔次数	500次	
防护等级	IP67	
环境温度	-40℃~+85℃	
主体材料	PA	
导体材料	铜合金, 表面镀金	
遵循标准	EN61984 UL2238	
芯线颜色	1,棕 2, 蓝	1,红色, 2,蓝色, 3,黑色, 4,白色
产品认证	CQC TUV	

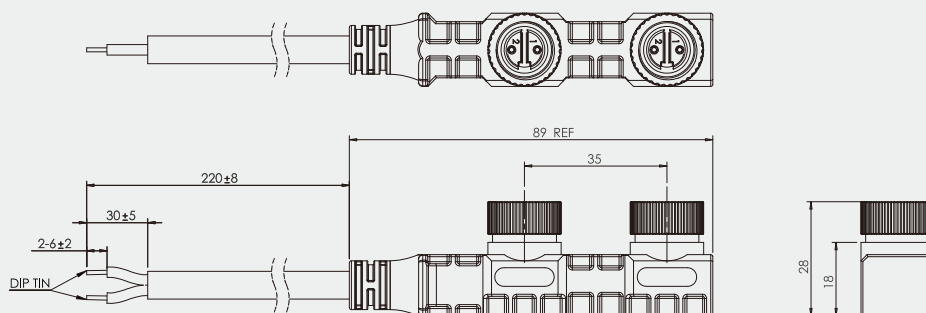
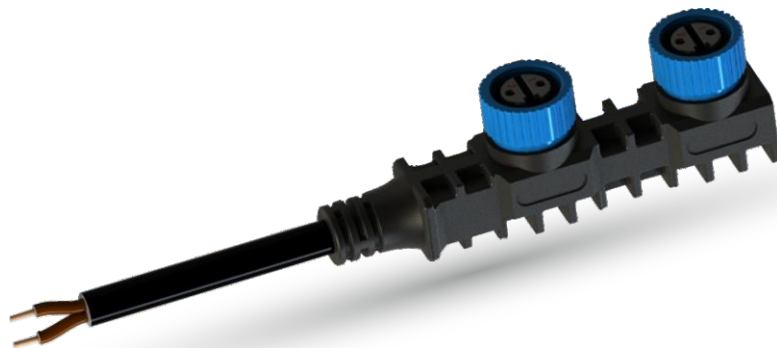
CSA接口母端线束



编码	接触对数量	线规	线尾处理方式			线长(mm)	订货号
			剥线(mm)	剥离(mm)	线尾处理		
	2	橡胶电缆 2*1.0mm ²	40	3.5	粘锡	250	S3F705020-0514-02
						280	S3F705020-0522-02
	4	PVC 4*0.2mm ²	可定制	可定制	可定制	350	S3F901040-1125-05

接触对数量	2	4
额定电压	500V	50V
额定冲击电压	3000V	600V
额定电流	5A	1A
接触电阻	10mΩ	
绝缘电阻	100MΩ	
插拔次数	500次	
防护等级	IP67	
环境温度	-40℃~+85℃	
主体材料	PA	
导体材料	铜合金, 表面镀金	
遵循标准	EN61984 UL2238	
芯线颜色	1,棕 2, 蓝	1,红色, 2,蓝色, 3,黑色, 4,白色
产品认证	CQC TUV	

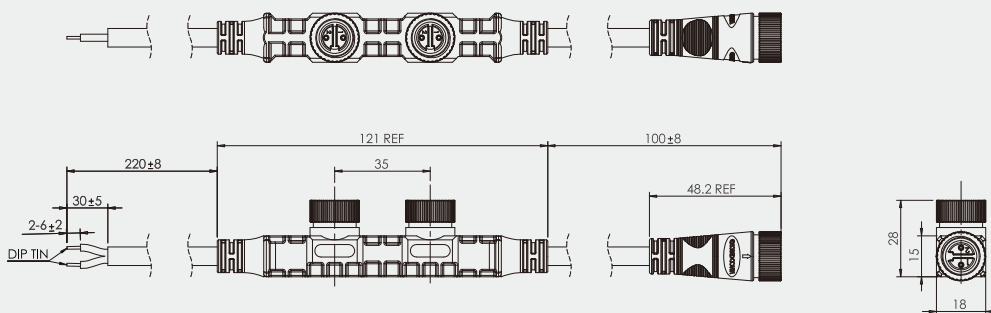
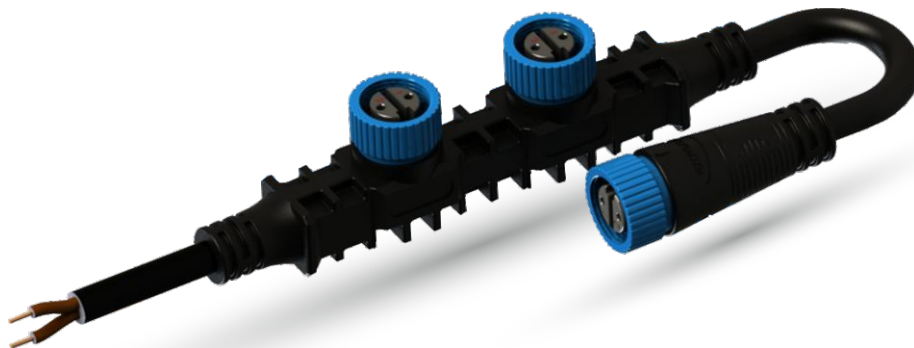
CSA接口总线2路输出



接触对	线长mm	剥线长度mm	剥离mm	端口数量	配电方式	订货号
2	220 (可订制)	30 (可订制)	6 (可订制)	2	串联	920001400
					并联	920002500

配电方式	串联	并联
接触对数量	2	
额定电压	400V	
额定冲击电压	2500V	
额定电流	5A	
接触电阻	10mΩ	
绝缘电阻	100MΩ	
防护等级	IP67	
环境温度	-40℃~+85℃	
主体材料	PA	
导体材料	铜合金, 表面镀金	
遵循标准	EN61984 UL2238	
规划认证	CQC/TUV/UL	

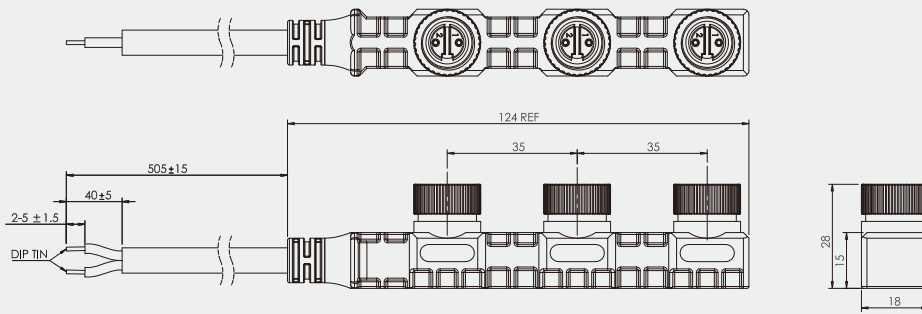
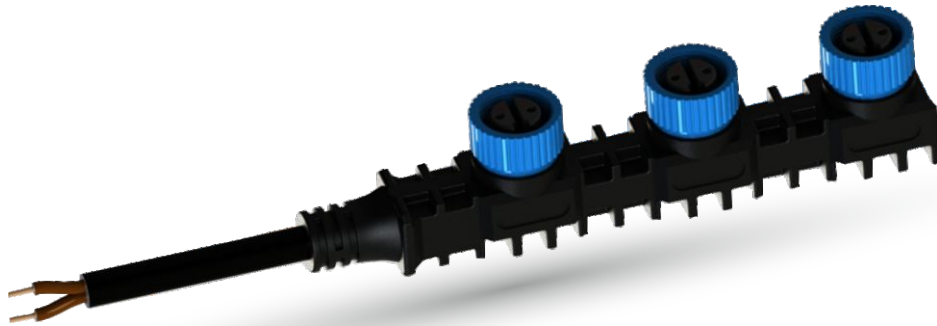
CSA接口总线3路输出



接触对	L1(mm)	L2(mm)	剥线长度mm	剥离mm	端口数量	配电方式	订货号
2	220 (可订制)	100 (可订制)	30 (可订制)	6 (可订制)	3	串联	920001500
						并联	920002600

配电方式	串联	并联
接触对数量	2	
额定电压	400V	
额定冲击电压	2500V	
额定电流	5A	
接触电阻	10mΩ	
绝缘电阻	100MΩ	
防护等级	IP67	
环境温度	-40℃~+85℃	
主体材料	PA	
导体材料	铜合金, 表面镀金	
遵循标准	EN61984 UL2238	
规划认证	CQC/TUV/UL	

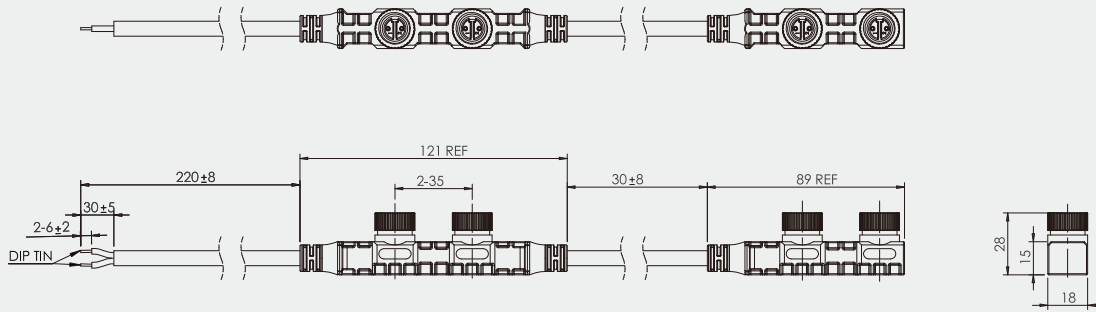
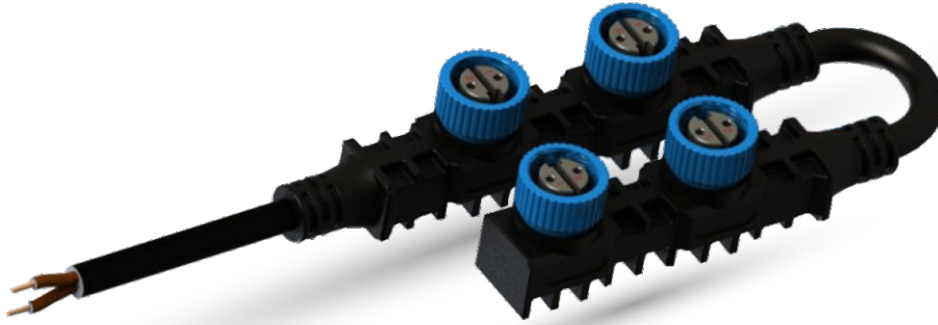
CSA接口总线3路输出



接触对	线长mm	剥线长度mm	剥离mm	端口数量	配电方式	订货号
2	505 (可订制)	40 (可订制)	5 (可订制)	3	串联	920002200
					并联	920002700

配电方式	串联	并联
接触对数量	2	
额定电压	400V	
额定冲击电压	2500V	
额定电流	5A	
接触电阻	10mΩ	
绝缘电阻	100MΩ	
防护等级	IP67	
环境温度	-40℃~+85℃	
主体材料	PA	
导体材料	铜合金, 表面镀金	
遵循标准	EN61984 UL2238	
规划认证	CQC/TUV/UL	

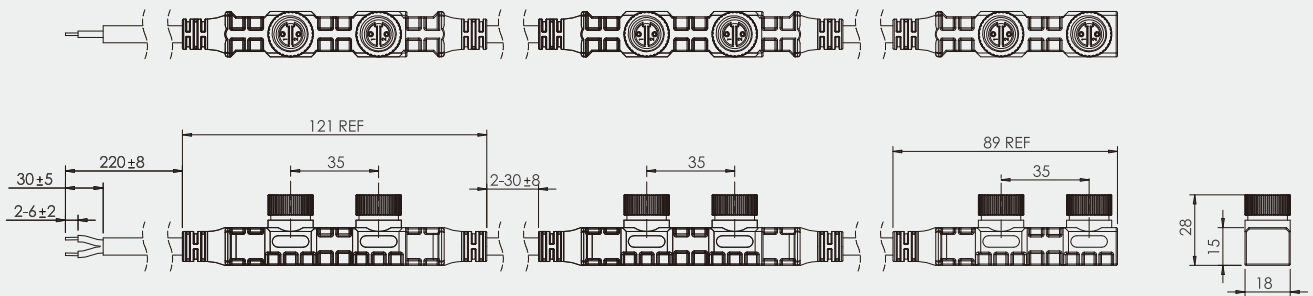
CSA接口总线4路输出



接触对	L1(mm)	L2(mm)	剥线长度mm	剥离mm	端口数量	配电方式	订货号
2	220 (可订制)	30	30 (可订制)	6 (可订制)	4	串联	920002400
						并联	920002800

配电方式	串联	并联
接触对数量	2	
额定电压	400V	
额定冲击电压	2500V	
额定电流	5A	
接触电阻	10mΩ	
绝缘电阻	100MΩ	
防护等级	IP67	
环境温度	-40℃~+85℃	
主体材料	PA	
导体材料	铜合金, 表面镀金	
遵循标准	CSA016 EN61984 UL2238	
规划认证	CQC/TUV/UL	

CSA接口总线6路输出



接触对	L1(mm)	L2(mm)	剥线长度mm	剥离mm	端口数量	配电方式	订货号
2	220 (可订制)	30 (可订制)	30 (可订制)	6 (可订制)	6	串联	920001800
						并联	920002900

配电方式	串联	并联
接触对数量	2	
额定电压	400V	
额定冲击电压	2500V	
额定电流	5A	
接触电阻	10mΩ	
绝缘电阻	100MΩ	
防护等级	IP67	
环境温度	-40℃~+85℃	
主体材料	PA	
导体材料	铜合金, 表面镀金	
遵循标准	EN61984 UL2238	
规划认证	CQC/TUV/UL	

Exceedconn 丰年科技
互连解决方案专家

苏州丰年科技股份有限公司

- 📍 苏州工业园区创投工业坊3区26号厂房
- ☎ Tel: 86+0512-62930971 / 62930972 / 67900725
- 📠 Fax: 0512-6293 0975
- 🌐 www.exceedconn.com
- ✉ E-mail: yu.gao@exceedconn.com

